

# TD-1520-M, TD-0520-X

پانل میتر تک فاز - ولتاژ، جریان، فرکانس، ضریب قدرت، توان ظاهری، اکتیو و راکتیو - با ارتباط سریال (مودباس)



## ویژگی ها

- True RMS
- کلاس دقت 0.5 برای ولتاژ و جریان
- کلاس دقت 1 برای توان (در مدل های مولتی با پسوند M)
- انتخاب ضرایب CT, PT بصورت نرم افزاری
- قابلیت انجام کالیبراسیون بصورت نرم افزاری
- امکان شبکه کردن و قابلیت اتصال به PC و HMI و PLC و لاگر صنعتی TM-1910
- در مدل های TD-1520-M

## کاربردها

- \* اتوماسیون صنعتی برقی
- \* مدیریت شبکه برق
- \* تابلو سازی

## توضیحات

این سری از دستگاهها برای اندازه گیری پارامترهای ولتاژ، جریان (در مدل های با پسوند VA, V, A) و سایر پارامترها شامل فرکانس و توان اکتیو و راکتیو و توان ظاهری و ضریب قدرت (در مدل های با پسوند M) به کار می رود. همچنین مدل TD-1520-M دارای پورت سریال می باشد و به منظور ارسال داده به کامپیوتر و یا شبکه کردن چندین دستگاه، مشاهده و ثبت اطلاعات در HMI, PLC, PC یا لاگر های صنعتی (TM-1910) مورد استفاده قرار می گیرد.

## کد سفارش

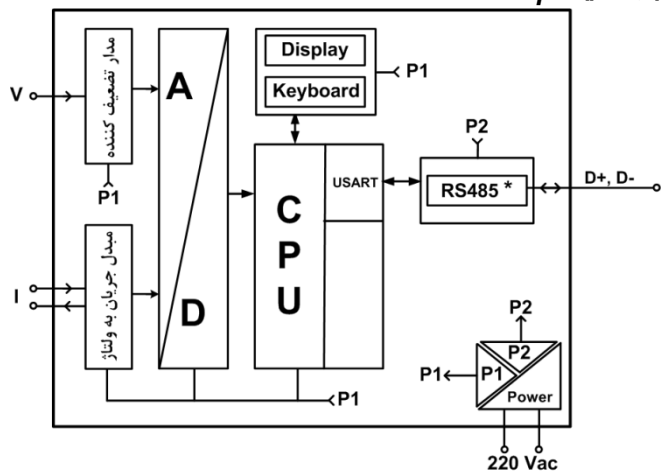
تعداد ردیف نمایش	RS485 مودباس	توان اکتیو و راکتیو و ظاهری	PF و فرکانس	جریان	ولتاژ	کد سفارش
2	√	√	√	√	√	TD-1520- M
2	-	√	√	√	√	TD-0520 -M
2	-	-	-	√	√	TD-0520-VA
1	-	-	-	√	√	TD-0520-V
1	-	-	-	√	√	TD-0520-A

## مشخصات فنی

مشخصات پورت RS485 *	تغذیه:
نرخ ارسالی (Baud rate) 2400-57600b/s	110-240 VAC , 50-60Hz
پریته (Parity) none , Stop bit = 2	ورودی ولتاژ: 30-500v AC- 40-60Hz
Data bit = 8	رنج ورودی 30-500v AC- 40-60Hz
پروتکل ارتباطی MODBUS/RTU	مقاومت ورودی 1.2 M Ω
شرایط محیطی:	مقاومت ورودی 0.015 Ω
دمای عملکرد -10 ~ 60°C	دقت %0.5 FS
دمای نگهداری -20 ~ 85°C	نمایشگر و صفحه کلید: 7-Seg 5digit
رطوبت 30 % ~ 90 %	ابعاد: 4 membrane key
ابعاد: 48 * 96 * 124 mm	

\* فقط در دستگاه TD-1520-M

## بلوک دیاگرام



\* فقط در دستگاه TD-1520-M